



good
energy

SPACE



MONITOR 19"
TOUCH SCREEN

Standard on ER320 series
Optional on ER280 series

ER280R

ER320 SERIES

ER280 SERIES

Calibro digitale con lettore ottico, con asta in alluminio su boccole. Acquisizione automatica della distanza e del diametro fino a 26". Monitor a colori TFT SVGA 19" - PC industriale con Hard Disk statico - Grafica 3D.

Digital calliper with optical sensor, with alloy shaft sliding on bushes. Automatic storage of distance and diameter up to 26". Color monitor TFT SVGA 19" - Industrial PC with static hard disk 3D Graphic.

Digitaler mit optischer Ablesevorrichtung versehener Abstandstaster mit Alustange auf Buchse für die automatische Übernahme von Abstand und Durchmesser bis zu 26". Flacher Farbbildschirm TFT SVGA 19" - Industrie - PC mit statischem Hard Disk 3D Graphik.

Pige numérique munie de lecteur optique, avec tige en aluminium sur bagues. Enregistrement automatique de la distance et du diamètre jusqu'à 26". Ecran couleur TFT SVGA 19" - PC industriel avec disque dur statique, unité graphique 3D.

Calibre digital con lector óptico y con eje de aluminio apoyado sobre cojinetes. Medición automática de la distancia y del diámetro hasta 26". Pantalla todo color TFT SVGA de 19" - PC industrial con disco duro estático - Grafica 3D.

Equilibratrici elettroniche computerizzate

IT

Electronic wheel balancers with microprocessor

EN

Elektronische Mikroprozessor-gesteuerte Radauswuchtmaschinen

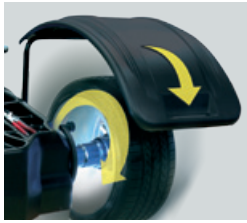
DE

Equilibreuses électroniques a microprocesseur

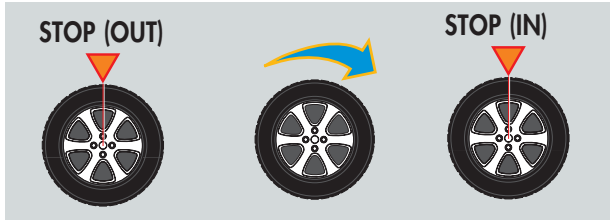
FR

Equilibradoras electrónicas con microprocesador

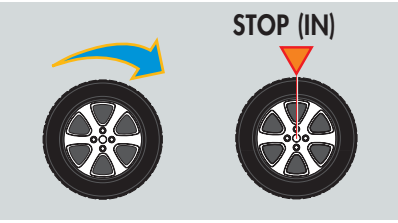
ES



Avviamento automatico con l'abbassamento del carter.
Automatic start when the cover is lowered.
 Automatischen Programmablauf.
Lancement automatique à la descente du carter.
 Arranque automatico al bajar la protección de rueda.



Arresto automatico nella posizione di squilibrio esterno.
Automatic stop in the external unbalanced position.
 Automatischen Arretierung in Position des ausseren Ausgleichgewicht.
Arrete automatique en position de balourd exterior.
 Bloqueo automatico en la posición de desequilibrio exterior.



Riposizionamento automatico sul lato interno.
Automatic rotation to the internal side.
 Automatischen Positionierung Unwucht Radseite innen.
Repositionnement automatique dans la interieur.
 Reposicionamiento automatico en la posición interna.



Un freno elettro-pneumatico mantiene la ruota in posizione.
An electro-pneumatic brake holds the wheel in position.
 Eine elektro-pneumatische Bremse hält das Rad in Position
Un frein électro-pneumatique maintient la roue dans sa position.
 Un freno electro-neumático mantiene la rueda en posición.



ER280R

AUTOMATIC DISTANCE + DIAMETER MEASUREMENT



QUICK PROGRAM SELECTION



- ALUS
- ALUS1
- ALUS2
- STAT
- STAT1
- STAT2
- DYNAMIC

Sono selezionabili 7 programmi semplicemente con l'utilizzo del tastatore automatico.
7 programs can be selected by simply using automatic internal data gauge.
 7 Programme einfach mit dem automatischen Innentaster auswählbar.
7 programmes peuvent être sélectionnés en utilisant simplement la tige interne automatique.
 7 programas pueden ser seleccionados por el simple uso de el palpador interno automático.

TOUCH SCREEN



Standard on ER320 series
 Optional on ER280 series



Illuminatori led
Led light
 LED-
 Felgenschüsselbeleuchtung
Lampes a led
 Luz led



Efficienza e risparmio.
 Moderno sistema di azzeramento dello squilibrio per ridurre il consumo di pesi. Lavoro più rapido grazie al minor numero di lanci e riposizionamenti.

Efficiency and money saving.
 Modern balancing system to minimize wheel weights consumption. Faster balancing thanks to less wheel spins and repositioning.

Effizienz und Einsparung.
 Ein modernes System für die Gewichteminimierung. Schnelles Arbeiten dank weniger Wuchtvorgänge und Gewichtefixierungen.

Efficacité et epargne.
 Moderne système pour zéroage du balourd pour réduire l'usure des poids. Travail plus rapide grâce au moindre numéro de lancements et positionnements.

Eficacia y ahorro.
 Sistema moderno para poner a cero el desequilibrado y reducir el consumo de los plomos. Trabajo más rapido gracias al menor número de lanzamientos y reposicionamientos.



ALU-S

3 Programmi ALU S automatici.
 3 Automatic ALU S programs.
 3 Automatische ALU S Programme.
 3 Programmes ALU S automatiques.
 3 Programas ALU S automáticos.



STATIC

Programma moto per equilibratura statica e dinamica.
 Motorcycle program for static and dynamic balancing.
 Motorrad-Wuchtprogramm statisch und dynamisch.
 Programme motos pour équilibrage statique et dynamique.
 Programa moto para equilibrado estático y dinámico.



SPLIT

Programma split
 SPLIT program
 Split-Programm
 Programme SPLIT
 Programa SPLIT



DYN



SPOKE

Programma peso nascosto
 Hidden weight program
 Programm für die Hinter-Speichen-Plazierung
 Programme masses cachées derrière les bâtons
 Programa plomos escondidos

RS MODELS

Standard on ER320RS, ERP320RS, ER280RS, ERP280RS



Laser scorrevole
 Sliding laser
 Mobiler Laser
 Laser coulissant
 Laser deslizante



EXTERNAL POSITION



INTERNAL POSITION



GAR 264

Standard on ER320RS, ERP320RS, ER280RS, ERP280RS
 Calibro larghezza professionale
 Professional external data gauge
 Profi-Breitentaster
 Tige externe professionnelle
 Palpador externo profesional



GAR 266

Standard on ER320R, ERP320R, ER280R, ERP280R
 Calibro larghezza
 External data gauge
 Breitentaster
 Tige externe
 Palpador externo

Standard



GAR 111 (Ø 44-104 mm)



GAR 101



GAR 108 (→ ERP)

AIR-LOCK → ERP320, ERP280



Bloccaggio Pneumatico / Pneumatic Locking / Pneumatische Arretierung
 Blocage Pneumatique / Bloqueo Neumatico



ERP320RS

Model	ER 320RS	ERP 320RS	ER 320R	ERP 320R	ER 280RS	ERP 280RS	ER 280R	ERP 280R
PNEUMATIC LOCKING SYSTEM		✓		✓		✓		✓
MANUAL LOCKING SYSTEM	✓		✓		✓		✓	
LED LIGHT	✓	✓	✓	✓	✓	✓	✓	✓
SLIDING LASER	✓	✓			✓	✓		
GAR327 FIXED LASER 6 O'CLOCK			€	€			€	€
MONITOR TOUCH SCREEN	✓	✓	✓	✓	€	€	€	€
GAR264 EXTERNAL DATA GAUGE	✓	✓	€	€	✓	✓	€	€
GAR266 EXTERNAL DATA GAUGE			✓	✓			✓	✓
GAR262 EXTERNAL DATA GAUGE AND RUN-OUT	€	€	€	€	€	€	€	€
GAR316 SONAR RUN-OUT ONLY FOR GAR264	€	€	€	€	€	€	€	€
GAR214/C SONAR RUN-OUT ONLY FOR GAR266			€	€			€	€
GAR320 PRINTER KIT BLUETOOTH	€	€	€	€	€	€	€	€

✓ STANDARD

€ OPTIONS

OPTIONS



GAR327
Option for 320R, 280R
Laser fisso
Fixed laser
Fixer Laser
Laser fixe
Laser fijo



GAR 262
RUN-OUT



VARGTASTIERA41
Option for 320 series
Tastiera in aggiunta al touch screen
Keyboard in addition to touch screen
Zusätzliche Tastatur für Wuchtmaschinen mit Touch-Screen
Variante pour le clavier en plus du touch-screen
Variante teclado para pantalla táctil



VARGMONTA41
Option for 280 series
Touch screen version



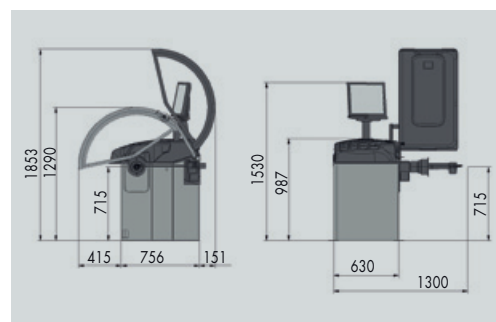
GAR316
Optional only for
GAR 264



GAR 214/C
Optional only for
GAR 266

Sensore
run out ad
ultrasuoni
Run out
sonar

Dati tecnici	Technical Data	Technische Daten	Données Techniques	Datos Técnico	
Diametro cerchio	Rim diameter	Felgendurchmesser	Diamètre jante	Diámetro llantra	10" + 30" 10" + 26" Automatic
Larghezza cerchio	Rim width	Felgenbreite	Largeur roue	Anchura llantra	1.5" + 22"
Peso max. ruota	Max. wheel weight	Max. Radgewicht	Poids max. roue	Peso máx. rueda	80 kg
Max. precisione equilibratura	Read-out accuracy	Max. Auswuchtgenauigkeit	Précision d'équilibrage	Precisión de equilibrado	1g
Tempo di ciclo	Cycle time	Messzeit	Temps de cycle	Tiempo de ciclo	6 sec
Velocità di rotazione (giri/min)	Rotation speed (rpm)	Drehgeschwindigkeit (U/min.)	Vitesse d'équilibrage (t/min.)	Velocidad de equilibrado (v /m)	<100
Alimentazione	Power supply	Spannung	Alimentation	Alimentación	110-230 V 50-60 / 1ph



SPACE s.r.l. a s.u.

Via Sangano, 48
10090 Trana - Torino - ITALY
tel. +39-011-934.40.300
fax +39-011-933.88.64
e-mail: info@spacetest.com
www.spacetest.com

Le caratteristiche tecniche e gli allestimenti presentati in questo prospetto possono subire variazioni. Le immagini riprodotte non sono vincolanti.

Technical data and composition presented in this catalogue may vary. Pictures reproduced are only indicative.

Die techn. Daten und die Ausrüstungen, die in diesem Prospekt enthalten sind, können Änderungen erfahren. Deshalb sind die Abbildungen unverbindlich.

Les caractéristiques techniques et les compositions présentées dans ce prospectus peuvent subir des variations. Les images reproduites n'ont qu'une valeur indicative.

Las características técnicas y las composiciones ilustradas en este folleto pueden sufrir variaciones. Las imágenes propuestas son solamente indicativas.



DTJ08U (01)