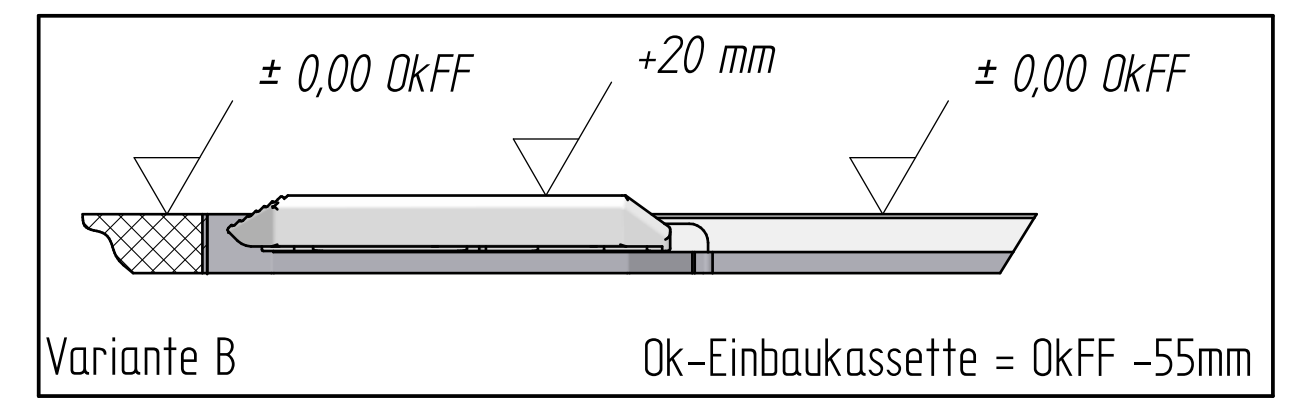
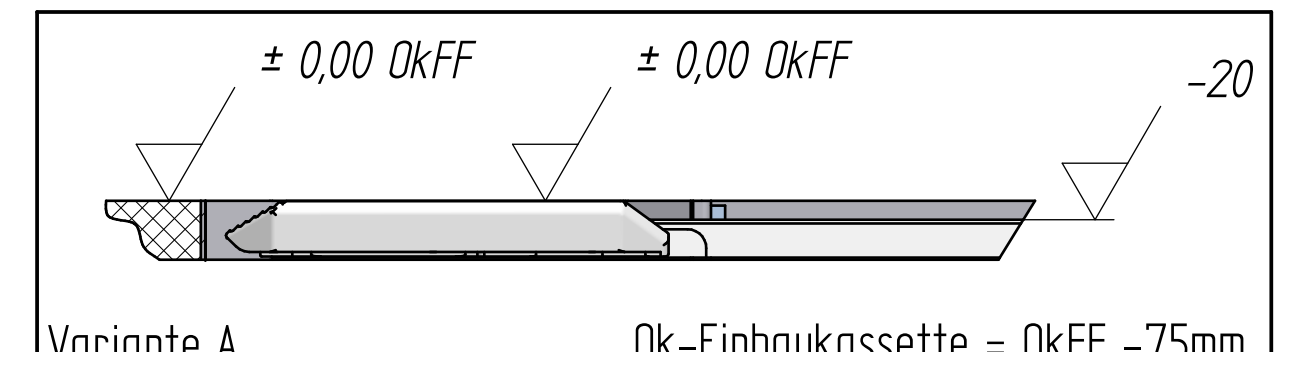


INZELHEIT B
Detail B



Verwendung / Use:
UNI Lift 2.35 Plus MIDI

Alle Maße sind Mindestmaße in mm
all dimension are minimum in mm

Stempelabstand 1500
piston distance 1500

<p>Herrmann AG Bahnhofstr. 32 93483 Posing</p>	Zeichnungsnummer FP1500-FN-H2408 MIDI
	Stand 07.02.20 Zst. 0
Fundamentplan flurebener Einbau Foundation plan flush installation	